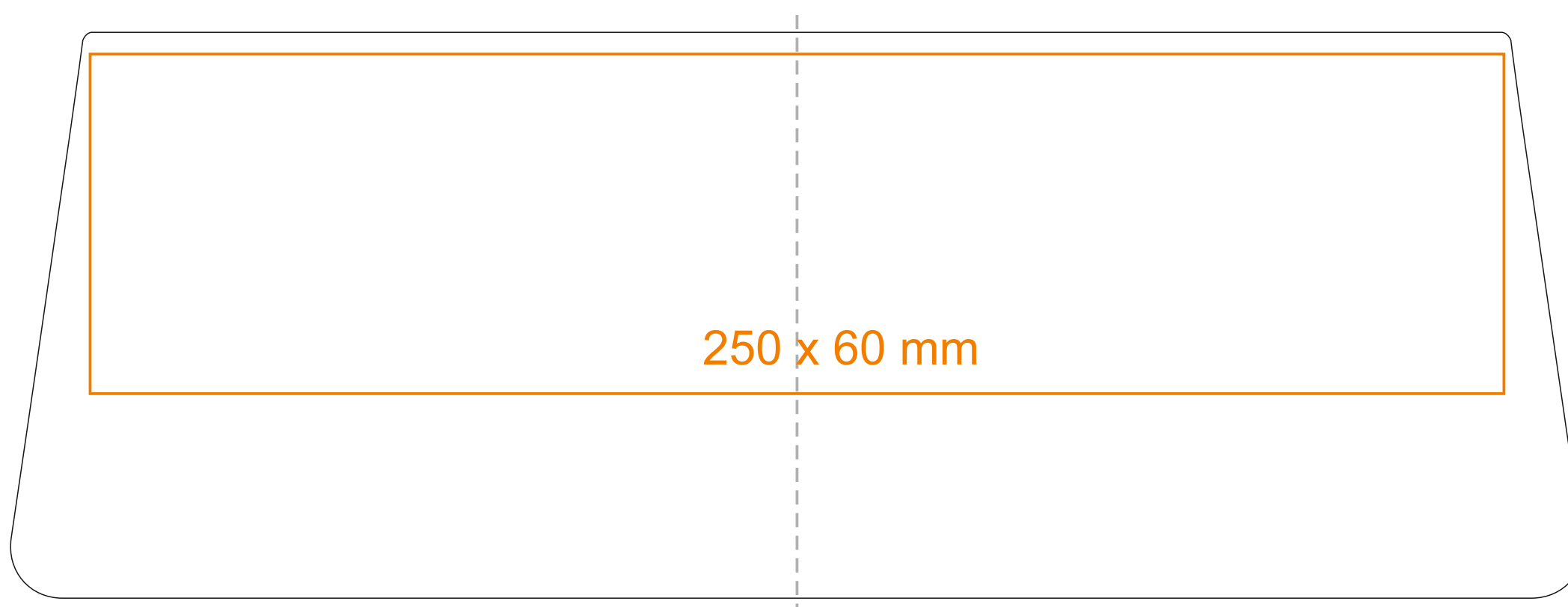
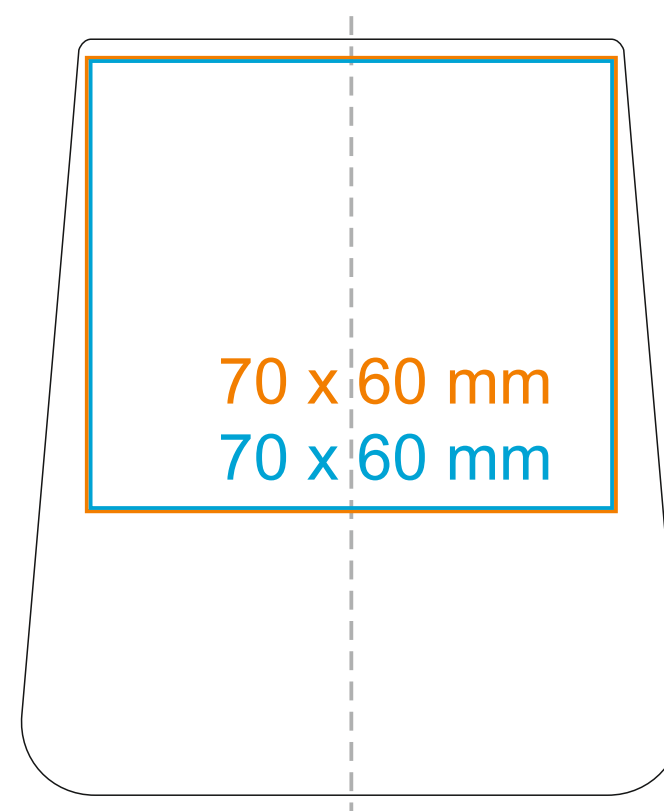
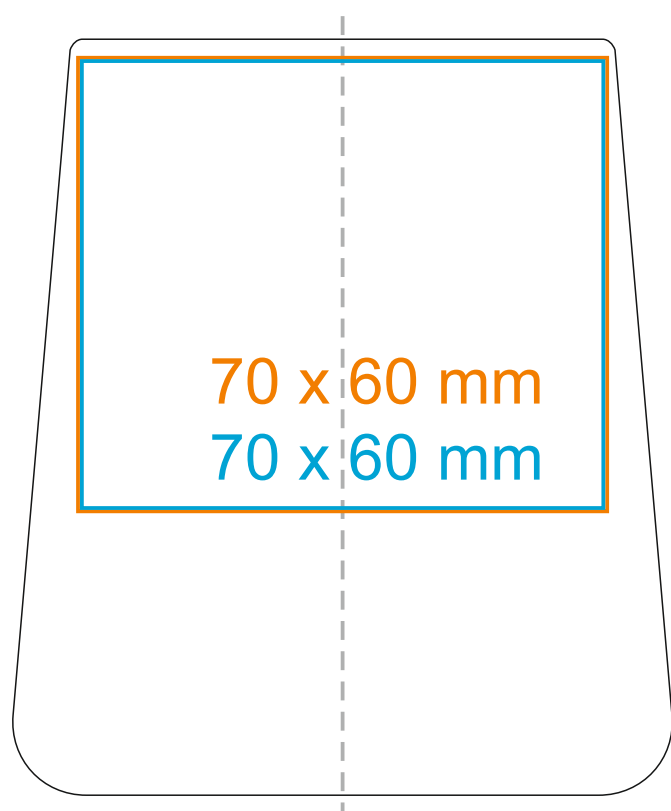


G_529 Serena

400 ml / h: 100 mm / Ø 71 mm



*Nel caso di progetti per la stampa a transfer oltre l'area di stampa standard, si prega di contattare il nostro ufficio commerciale.

[Come preparare il materiale di stampa?](#)

significato

- Stampa a Transfer
- Incisione Laser